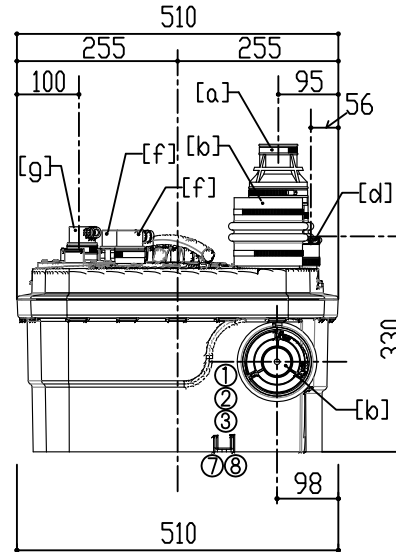
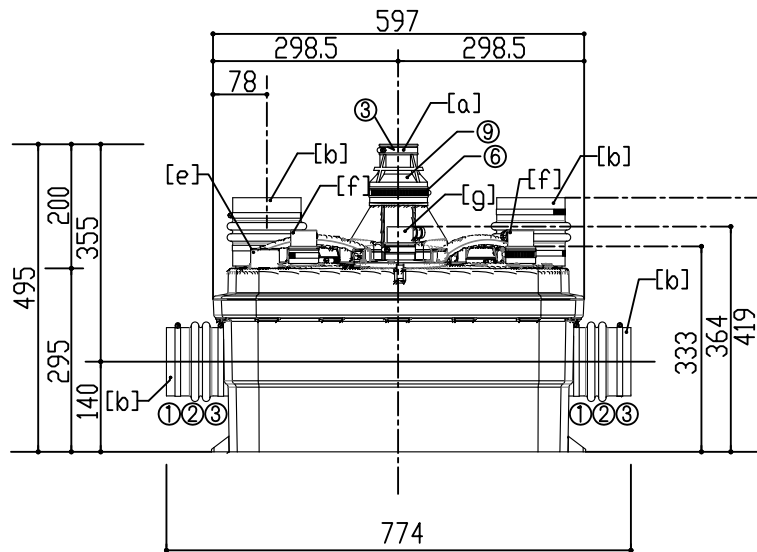
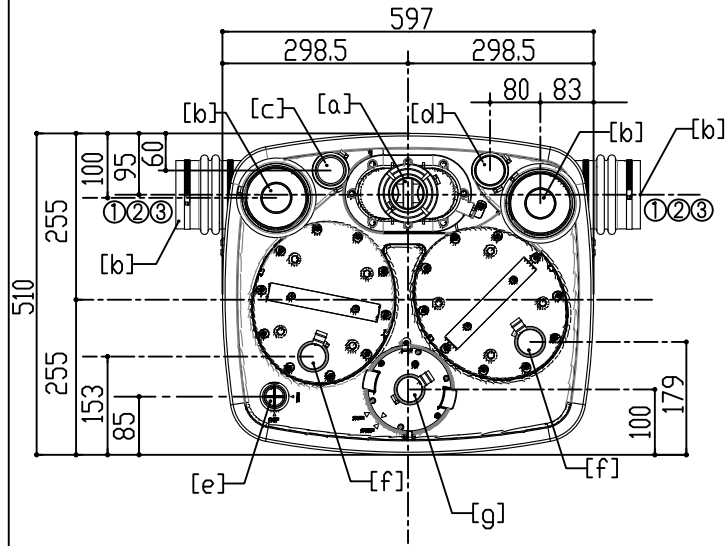


1. 寸法単位 (mm)



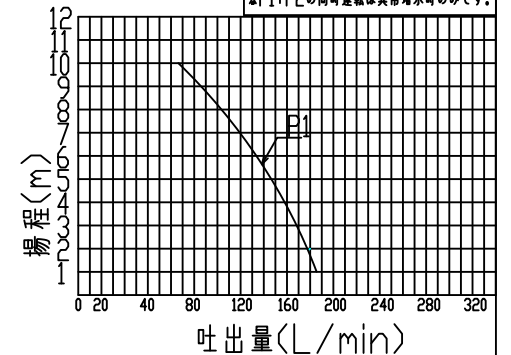
- 2.仕様
- [a] 吐出管接続口(40mm)
  - [b] 汚水・雑排水管接続口(100mm/40mm)
  - [C] 通気管接続口(40mm)
  - [d] 雑排水流入管接続口(40mm)
  - [e] 点検口  
あらかじめプラグ装着(30mm)
  - [f] モーター接続ケーブル  
停止水位=設置面+50(±10)mm  
起動水位=設置面+160(±10)mm  
(ポンプ1台運転のみ)  
約23ℓで起動  
満水警報水位=設置面+250(±10)mm  
(=2台同時運転開始水位)
  - [g] 空圧スイッチ接続ケーブル
3. 部品表

商品名 型番	定格電圧 定格消費電力	能力	質量	耐用温度
サニキュービック 2クラシック SCB2C-200	専用200V 50/60Hz 1.1kw×2/1.3kw×2 (50/60Hz)	最大全揚程 10m 最大水平圧送距離 110m	32kg	70℃で5分以上 連続流入のない事
品名		材質	数量	備考
ゴムジョイント(大)		EPDM	2	
ゴムジョイント(小) 40mm		EPDM	4	排水管及び通気管接続用
①	流入管接続プラグ	PP	2	
②	ホースバンド100~120mm	亜鉛メッキ銅板	4	
③	ホースバンド40~60mm	亜鉛メッキ銅板	8	
④	ホースバンド32~55mm	亜鉛メッキ銅板	2	
⑤	ホースバンド8~12mm	亜鉛メッキ銅板	1	透明ビニルホース固定用
⑥	ホースバンド80~100mm	亜鉛メッキ銅板	1	
⑦	ビス		2	本体固定用
⑧	ホールインアンカー	PP	2	本体固定用
⑨	吐出配管接続用 ゴムジョイント40mm	EPDM	1	

注意事項 ○ 油脂分の多い排水の場合、上流側接続部にグリストラップを設置願います。(ポンプ内に油脂分が入った場合は冷え固まり詰りの原因となります)

4. 能力曲線

要目表 (ポンプ1台単独運転)	
揚程1mの場合	185L/min
揚程10mの場合	66L/min
※P1+P2の同時運転は異常増水時のみです。	



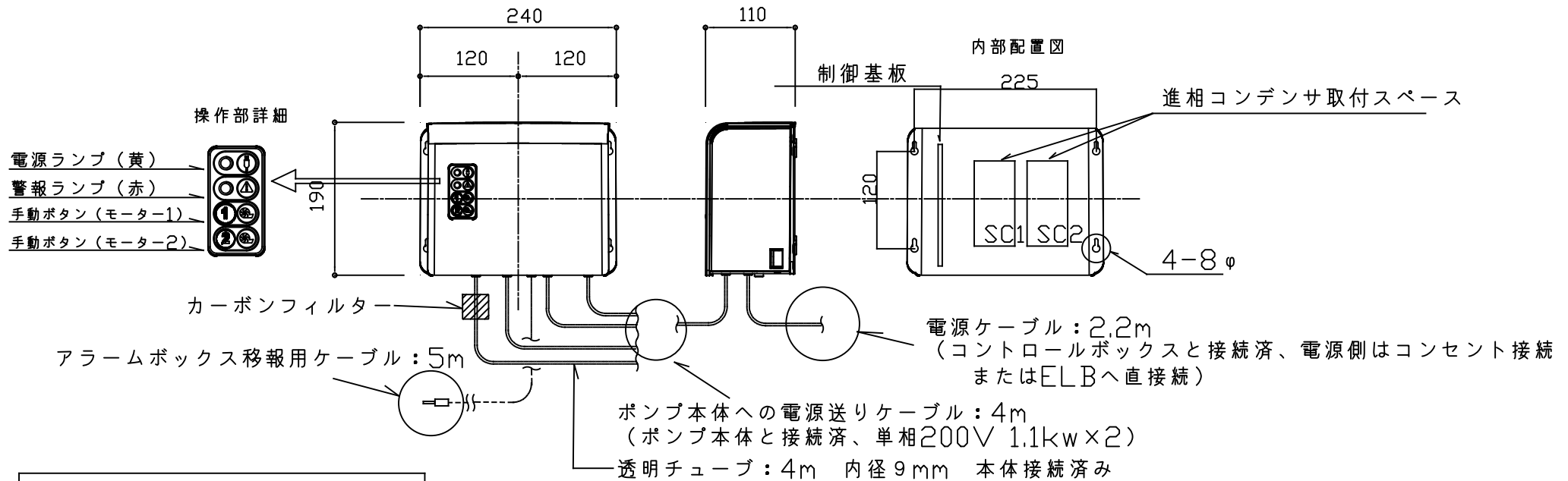
※仕様・部品その他については改良の為、予告なく変更する事があります。

サニキュービック 2クラシック  
仕様図

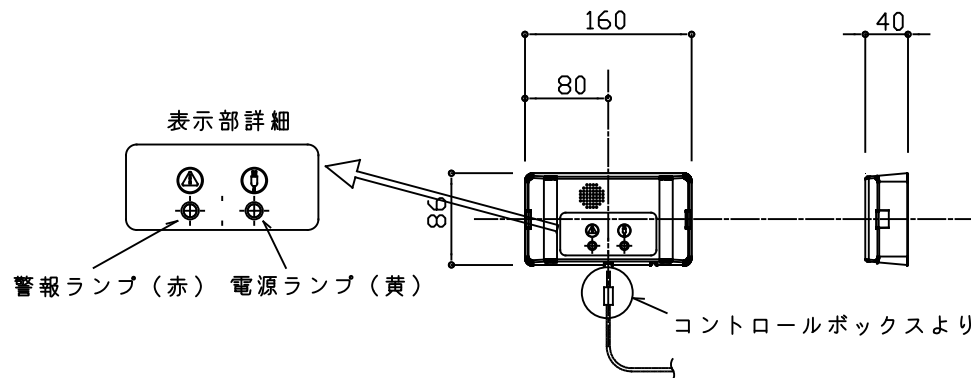
検図	作図・修正	作成日
澤畑	藤井	2018.01.17 2018.06.07 修正

SFA Japan株式会社  
東京都中央区日本橋箱崎町20-3  
TEL 03-5623-3151

# コントロールボックス



# アラームボックス



## 1. 警報の状態

### ① 満水警報

タンク内が異常水位となった場合、ブザーが鳴り警報ランプが点灯してポンプ2が起動します。

警報ランプが点滅した場合は、通常水位の状態の問題が生じた事を示しており、検知管の詰り・ポンプの異常の可能性が有ります。

### ② 過流入警報

ポンプが連続して60秒以上作動した場合にブザーが鳴り警報ランプが点灯します。

### ③ 停電時

電源が遮断された場合、ブザーが鳴り警報ランプが点灯し、電源ランプが点滅します。

## 2. 警報のリセット

コントロールボックスは手動ボタン、アラームボックスは右下のリセットボタンを押す事で、ブザーの鳴動のみ停止できます。

ただし警報ランプは、不具合の原因が解決しない限り点灯状態となります。

※仕様・部品その他については改良の為、予告なく変更する事があります。

コントロールボックス

・アラームボックス詳細図

検 図

作 図・修正

作成日

澤畑

藤井

2018.01.17 作成

SFA Japan株式会社  
東京都中央区日本橋箱崎町20-3  
TEL 03-5623-3151